



MINISTÉRIO DA DEFESA
COMANDO DA AERONÁUTICA
ESCOLA DE ESPECIALISTAS DE AERONÁUTICA

CÓDIGO DA
PROVA
40

**EXAME DE ADMISSÃO AO ESTÁGIO DE ADAPTAÇÃO
À GRADUAÇÃO DE SARGENTO DA AERONÁUTICA**

EAGS 2023

Gabarito Provisório

**PROVAS DE:
LÍNGUA PORTUGUESA E ELETRICIDADE**

No caso de solicitação de recurso, observar os **itens 6.5** das Instruções Específicas e **18** do Calendário de Eventos (Anexo C da referida instrução).

ESCOLA DE ESPECIALISTAS DE AERONÁUTICA

EAGS 2023 - GABARITO PROVISÓRIO

CÓDIGO 40 - SEL

Português		
01	A	Solicitar recurso dessa questão
02	C	Solicitar recurso dessa questão
03	B	Solicitar recurso dessa questão
04	A	Solicitar recurso dessa questão
05	D	Solicitar recurso dessa questão
06	A	Solicitar recurso dessa questão
07	C	Solicitar recurso dessa questão
08	B	Solicitar recurso dessa questão
09	B	Solicitar recurso dessa questão
10	B	Solicitar recurso dessa questão
11	B	Solicitar recurso dessa questão
12	C	Solicitar recurso dessa questão
13	A	Solicitar recurso dessa questão
14	C	Solicitar recurso dessa questão
15	A	Solicitar recurso dessa questão
16	C	Solicitar recurso dessa questão
17	C	Solicitar recurso dessa questão
18	D	Solicitar recurso dessa questão
19	D	Solicitar recurso dessa questão
20	C	Solicitar recurso dessa questão

Português		
21	B	Solicitar recurso dessa questão
22	A	Solicitar recurso dessa questão
23	A	Solicitar recurso dessa questão
24	D	Solicitar recurso dessa questão
25	C	Solicitar recurso dessa questão
26	C	Solicitar recurso dessa questão
27	A	Solicitar recurso dessa questão
28	D	Solicitar recurso dessa questão
29	D	Solicitar recurso dessa questão
30	A	Solicitar recurso dessa questão
31	C	Solicitar recurso dessa questão
32	B	Solicitar recurso dessa questão
33	D	Solicitar recurso dessa questão
34	D	Solicitar recurso dessa questão
35	C	Solicitar recurso dessa questão
36	A	Solicitar recurso dessa questão
37	D	Solicitar recurso dessa questão
38	C	Solicitar recurso dessa questão
39	C	Solicitar recurso dessa questão
40	C	Solicitar recurso dessa questão

ESCOLA DE ESPECIALISTAS DE AERONÁUTICA

EAGS 2023 - GABARITO PROVISÓRIO

CÓDIGO 40 - SEL

Eletricidade		
41	D	Solicitar recurso dessa questão
42	B	Solicitar recurso dessa questão
43	A	Solicitar recurso dessa questão
44	A	Solicitar recurso dessa questão
45	B	Solicitar recurso dessa questão
46	C	Solicitar recurso dessa questão
47	A	Solicitar recurso dessa questão
48	C	Solicitar recurso dessa questão
49	C	Solicitar recurso dessa questão
50	B	Solicitar recurso dessa questão
51	A	Solicitar recurso dessa questão
52	C	Solicitar recurso dessa questão
53	A	Solicitar recurso dessa questão
54	D	Solicitar recurso dessa questão
55	D	Solicitar recurso dessa questão
56	B	Solicitar recurso dessa questão
57	A	Solicitar recurso dessa questão
58	A	Solicitar recurso dessa questão
59	B	Solicitar recurso dessa questão
60	C	Solicitar recurso dessa questão
61	B	Solicitar recurso dessa questão
62	C	Solicitar recurso dessa questão
63	C	Solicitar recurso dessa questão
64	D	Solicitar recurso dessa questão
65	B	Solicitar recurso dessa questão
66	B	Solicitar recurso dessa questão
67	A	Solicitar recurso dessa questão
68	C	Solicitar recurso dessa questão
69	B	Solicitar recurso dessa questão
70	C	Solicitar recurso dessa questão

Eletricidade		
71	B	Solicitar recurso dessa questão
72	C	Solicitar recurso dessa questão
73	C	Solicitar recurso dessa questão
74	D	Solicitar recurso dessa questão
75	A	Solicitar recurso dessa questão
76	D	Solicitar recurso dessa questão
77	B	Solicitar recurso dessa questão
78	A	Solicitar recurso dessa questão
79	D	Solicitar recurso dessa questão
80	D	Solicitar recurso dessa questão
81	D	Solicitar recurso dessa questão
82	C	Solicitar recurso dessa questão
83	B	Solicitar recurso dessa questão
84	C	Solicitar recurso dessa questão
85	A	Solicitar recurso dessa questão
86	C	Solicitar recurso dessa questão
87	A	Solicitar recurso dessa questão
88	C	Solicitar recurso dessa questão
89	A	Solicitar recurso dessa questão
90	C	Solicitar recurso dessa questão
91	D	Solicitar recurso dessa questão
92	B	Solicitar recurso dessa questão
93	A	Solicitar recurso dessa questão
94	C	Solicitar recurso dessa questão
95	D	Solicitar recurso dessa questão
96	D	Solicitar recurso dessa questão
97	C	Solicitar recurso dessa questão
98	A	Solicitar recurso dessa questão
99	D	Solicitar recurso dessa questão
100	A	Solicitar recurso dessa questão

AS QUESTÕES DE 01 A 40 REFEREM-SE À LÍNGUA PORTUGUESA

Uma visão inteligente da Natureza

Artur Diniz Neto

Sob vários aspectos, parece-me pouco inteligente encarecer que o homem deveria olhar mais a Natureza e sobretudo tratá-la de forma adequada, já que ele faz parte dela. De fato, quando a encaramos atentamente, percebemos que ela se porta de forma tão inteligente que deveríamos, antes, perguntar se o homem não precisaria observar o comportamento equilibrado da Natureza, reaprendendo, com ela, a agir de forma a não destruí-la, como vem fazendo. (...)

É de se perguntar se os graves males que afligem a humanidade não residiriam no fato de o homem ter-se distinguido da Natureza, tendo construído uma outra, totalmente artificial, quando deveria integrar-se com inteligência nos processos e no equilíbrio perfeitos, que seus olhos, ofuscados pela extrema pretensão e pelo interesse desmedido, não conseguem penetrar.

Talvez a Natureza olhe para ele com mais inteligência e paciência, pois, se não o fizesse, já o teria aniquilado. “Parece que a Natureza” — pondera Eugene Conseliet — “como boa mãe, procura acomodar-se da melhor forma à impertinência do homem e consertar pacientemente tudo o que ele danifica”. (...)

Mas, afinal, o que é inteligência? A palavra originária do latim “inter” e “legere”, que significam escolher entre, discernir, entender, conhecer, compreender. É a faculdade de conhecer as ideias e as relações que existem entre elas. É, em suma, ver as coisas não em sua forma exterior, mas penetrar em sua essência, em seu “númeno”. Filosoficamente, a inteligência se manifesta por meio de quatro processos, que são: conhecer, armazenar (memória), elaborar, comunicar (expressar). Animais, vegetais e minerais conhecem, porque vivem em contato com o meio ambiente; memorizam, porque gravam tudo o que lhes é útil ou nocivo; elaboram, porque criam constantemente mecanismos e atitudes novos; comunicam-se, porque se inter-relacionam equilibradamente.

Não sabemos quando, nem onde, nem por que o homem resolveu pedir emancipação. (...)

Vox Clamantis in Deserto: A voz daquele que clama num deserto - GRAFIST, Lorena - SP, 2006.

As questões de 01 a 04 referem-se ao texto acima.

01 – A frase *Não sabemos quando, nem onde, nem por que o homem resolveu pedir emancipação* leva à seguinte conclusão a respeito da relação homem e Natureza:

- a) Há uma misteriosa causa para a percepção de que a existência humana pode prescindir de sua dependência para com a Natureza.
- b) O ser humano emancipou-se da Natureza; o tempo, o lugar e a explicação para essa sua atitude ainda não de ser descobertos.
- c) A espécie humana sofrerá consequências inimagináveis por não ter buscado as verdadeiras causas de suas más ações.
- d) O homem resolveu clamar por liberdade, pois considera a Natureza inferior a ele.

02 – Em relação à ideia de que o homem *deveria olhar mais para a Natureza e sobretudo tratá-la de forma mais adequada*, o autor

- a) retira dela seu apreço, constatando que, de fato, quem olha pelo homem é a Natureza.
- b) revela a contradição nela contida porque o fato de o homem olhar para a Natureza mostra que dela faz parte.
- c) aponta-a como uma frase pouco inteligente, apesar de amplamente encarecida e crível como senso comum.
- d) considera-a digna de enaltecimento, ou de ser encarecida, por focar o cuidado e a diligência do homem para com a natureza.

03 – Animais, vegetais e minerais, segundo o autor, conhecem, memorizam, elaboram e comunicam. Essa constatação indica que

- a) a Natureza é mais inteligente que o homem.
- b) a inteligência pode ser entendida como processo inerente aos reinos naturais.
- c) a inteligência é uma faculdade menor, se comum a homens e a animais, vegetais e minerais.
- d) a inteligência dos demais elementos dos reinos naturais é destituída da capacidade de sentir, o que torna o homem superior à Natureza.

04 – A visão inteligente da Natureza a respeito do homem evidencia-se no trecho:

- a) “Talvez a Natureza olhe para ele com mais inteligência e paciência, pois, se não o fizesse, já o teria aniquilado.”
- b) “...deveria integrar-se com inteligência nos processos e no equilíbrio perfeitos...”
- c) “Animais, vegetais e minerais conhecem, porque vivem em contato com o meio ambiente;...”
- d) “É a faculdade de conhecer as ideias e as relações que existem entre elas.”

05 – Marque a alternativa correta quanto à regência nominal em destaque.

- a) Era farmacêutico e **residente à** rua mais movimentada do lugar.
- b) A senhora era **devota com** todos os santos e rezava incessantemente.
- c) No bairro **contíguo do** outro, o futebol de fim de semana era sagrado.
- d) Seu jeito **indulgente para com** os mais necessitados atraía-lhe muito mais afeto.

06 – Assinale a alternativa que contém a mesma figura de linguagem que se faz presente em: ... *sábado era seu, mas ele queria que sua mulher e seu filho estivessem em casa enquanto ele tomava o seu sábado.* (Clarice Lispector)

- a) “a fazenda dormia num silêncio recluso, a casa estava de luto...” (Raduan Nassar)
- b) “Parecia feita de canto e dança, de sol e luar, era de cravo e canela.” (Jorge Amado)
- c) “A palavra e a forma serão a tábua onde boiarei sobre vagalhões de mudez.” (Clarice Lispector)
- d) “Nunca sei ao certo/ Se sou um menino de dúvidas/ Ou um homem de fê/ Certezas o vento leva/ Só dúvidas permanecem de pé” (Paulo Leminski)

07 – Assinale a alternativa em que há **erro** no emprego do pronome em destaque.

- a) Como desconhecia a origem do pacote que **lhe** fora entregue, passou o problema para o novo morador da casa.
- b) A chuva fria e forte deu-**lhe** na pele uma certa pancada dolorosa.
- c) Ele **lhe** amava e não compreendia aquela súbita desconfiança.
- d) Chegou-**lhe** a notícia de um modo ríspido, inesperado.

08 – Marque a alternativa correta considerando a concordância verbal.

- a) Poços de Caldas recebem diariamente recém-casados em lua de mel.
- b) A maior parte destas casas não possuem documentação regularizada.
- c) Tu por um lado e eu por outro o protegerás das opiniões alheias.
- d) Naquela região inóspita não haviam amigos.

09 – Assinale a alternativa que contém uma palavra na qual deve haver colocação de acento agudo, decorrente das normas de acentuação.

- a) Era desalentador olhar para um jovem tão belo, mas de olhos tão avaros.
- b) A paisagem trazia à mente o som das citaras e os romances arcadianos.
- c) Emocionou-se diante do condor, com suas asas que pareciam abraçar o mundo.
- d) Era, para a maioria, um homem austero, e somente para poucos oferecia seu sorriso e sua alma.

10 – Assinale a alternativa em que a colocação do pronome oblíquo está **incorreta**.

- a) Parece-me que já lhe comuniquei a decisão.
- b) Pelo menos por enquanto, me poupe de suas chateações.
- c) Aquelas pessoas, eu não as convidei em momento algum.
- d) Correto ele estaria se se apresentasse no horário marcado.

11 – Leia:

“Mantenho o **outrossim**.”, “Retira o **deveras**.” e “**Aliás** é ótimo.”

As palavras destacadas nas frases acima, retiradas da crônica *De Domingo*, de Luís Fernando Veríssimo, assumem, no texto, natureza substantiva, embora, originalmente recebam a seguinte classificação morfológica:

- a) adjetivo.
- b) advérbio.
- c) conjunção.
- d) palavra denotativa de realce.

12 – Relacione as colunas quanto à classificação da oração subordinada adverbial. Em seguida, assinale a alternativa com a sequência correta.

- 1 – temporal () “Se culpado há, é D. Inácia.” (Nélida Piñon)
- 2 – concessiva () “Quando os índios iam precipitar-se sobre o cavaleiro, Peri saltou no meio deles, (...)” (José de Alencar)
- 3 – condicional () “Por mais que o compadre a questionasse, apenas murmurou algumas frases ininteligíveis (...)” (Manuel Antônio de Almeida)

- a) 1 - 2 - 3
- b) 2 - 3 - 1
- c) 3 - 1 - 2
- d) 3 - 2 - 1

13 – Leia:

Após anos esperando os resultados, trabalhando exaustivamente e buscando novas alternativas, cientistas anunciam que descobriram a partícula responsável por explicar como se comportam todos os componentes e forças existentes na natureza.

(texto adaptado - www.folhauol.com.br - 23.07.2012)

Há no texto acima quantas orações reduzidas?

- a) 4
- b) 3
- c) 2
- d) 1

14 – Assinale a alternativa correta quanto à flexão de tempo e de modo entre parênteses do verbo em destaque na frase.

- a) “— Se **precisardes** de uma testemunha, estou pronto.” (pretérito imperfeito do subjuntivo)
- b) “As chamaz azuis **subiram** num círculo fechado.” (pretérito imperfeito do indicativo)
- c) “Assim **permaneceria** dali em diante.” (futuro do pretérito do indicativo)
- d) “O sol **deixara** a varanda.” (futuro do presente do indicativo)

15 – Relacione as colunas quanto ao processo de formação das palavras. Em seguida, assinale a alternativa com a sequência correta.

- | | | |
|---------------------|-----|-----------------------------|
| 1 – progresso | () | derivação regressiva |
| 2 – monarquia | () | derivação prefixal |
| 3 – resgate | () | composição por justaposição |
| 4 – bem-aventurança | () | composição por aglutinação |

- a) 3 - 1 - 4 - 2
- b) 1 - 2 - 4 - 3
- c) 3 - 1 - 2 - 4
- d) 1 - 4 - 3 - 2

16 – Assinale a alternativa em que o agente da passiva não está explícito.

- a) Indelicadamente, despediram o funcionário por meio de uma rede social.
- b) Sumiram-se os rapazes pelos infindáveis corredores do colégio.
- c) As reformas fundamentais foram aprovadas por unanimidade.
- d) A canção é composta de belas metáforas.

17 – Leia:

— *Quantos são aqui?*(...)

E o outro:

— *Dois, cidadão, somos dois. Naturalmente, o senhor não a vê. Mas ela está aqui, está, está! A sua saudade jamais sairá do meu quarto e do meu peito!* (Rubem Braga)

No texto acima, há a presença de quantos tipos de pronome?

- a) 6
- b) 5
- c) 4
- d) 3

18 – Considere as afirmações seguintes sobre os encontros vocálicos em palavras do trecho: *Quando eu passei a porta ela acordou. O primeiro som que lhe saiu da boca foi um grito de medo...* (Álvares de Azevedo)

- I- Sete palavras contêm ditongo.
- II- Em **saiu** existem hiato e ditongo.
- III- Não há ditongo oral crescente.
- IV- Em **quando** e **primeiro** há ditongo nasal.

Está correto o que se afirma em

- a) I, II III e IV.
- b) I e II apenas.
- c) II, III e IV.
- d) I, II e III.

19 – Leia:

Tu és o Poeta, o grande Assinalado / que povoas o mundo despovoado de belezas eternas, pouco a pouco. (Cruz e Sousa)

O termo destacado, nos versos acima, exerce a função sintática de

- a) aposto.
- b) objeto indireto.
- c) adjunto adnominal.
- d) complemento nominal.

20 – Leia:

O palácio da Ventura (Antero de Quental)

*Sonho que sou um cavaleiro andante.
Por desertos, por sóis, por noite escura,
Paladino do Amor, busco anelante
O palácio encantado da Ventura!*

*Mas já desmaio, exausto e vacilante,
Quebrada a espada já, rota a armadura...
E eis que súbito o avisto, fulgurante
Na sua pompa e aérea formosura!*

*Com grandes golpes bato à porta e brado:
Eu sou o Vagabundo, o Deserdado...
Abri-vos, portas de ouro, ante meus ais!*

*Abrem-se as portas de ouro, com fragor...
Mas dentro encontro só, cheio de dor,
Silêncio e escuridão — e nada mais!*

No soneto, classificam-se, respectivamente, em aposto e vocativo

- a) **fulgurante** e **cheio de dor** (versos 7 e 13).
- b) **exausto e vacilante** e **o Deserdado** (versos 5 e 10).
- c) **Paladino do Amor** e **portas de ouro** (versos 3 e 11).
- d) **nada mais** e **Silêncio e escuridão** (verso 14).

21 – Assinale a alternativa em que há duas possibilidades de leitura da frase, sendo para uma delas necessário o acento indicativo de crase. **Obs.:** podem ter sido retirados acentos indicativos de crase nas demais alternativas.

- a) Embarcou emocionado rumo a Roma das fecundas conquistas de seus antepassados.
- b) E a própria mágoa revelou o tortuoso caminho do perdão, e a dor lancinante que afogava o peito... passou.
- c) O coração não fazia objeções a distância que deveria percorrer para conseguir, ainda que fosse, um breve olhar...
- d) Escapando furiosa do bico da caneta, escondeu a escura tinta as lembranças que, no fundo, desejava esquecer.

22 – Assinale a alternativa em que as orações em destaque classificam-se, respectivamente, em subordinada substantiva e subordinada adjetiva.

- a) “Que importa a mim **que a bicharia roa/ Todo o meu coração, depois da morte?**/ (...) Fique batendo nas perpétuas grades/ Do último verso **que eu fizer no mundo!**” (Augusto dos Anjos)
- b) “A cidadezinha, onde moro, lembra soldado **que fraqueasse na marcha** e, não podendo acompanhar o batalhão, **à beira do caminho se deixasse ficar.**” (Monteiro Lobato)
- c) “... não há nada mais fácil de compreender **que a história do mundo, que muita gente teima em afirmar ser complicada para o entendimento rude do povo.**” (José Saramago)
- d) “Canudos (...) caiu no dia 5, ao entardecer, **quando caíram os seus defensores, que todos morreram.**” (Euclides da Cunha)

23 – Assinale a alternativa que apresenta discurso indireto.

- a) “O homem perguntou aos vizinhos, aos conhecidos, se sabiam de tal cidade. Ninguém sabia. (...) Por fim, perguntou ao seu coração, e seu coração lhe respondeu que, quando se quer o que ninguém conhece, melhor é ir procurar pessoalmente.” (Marina Colasanti)
- b) “O rumor crescia, condensando-se; o zum-zum de todos os dias acentuava-se, já se não destacavam vozes dispersas, mas sim um só ruído compacto que enchia todo o cortiço.” (Aluísio Azevedo)
- c) “Quando Estêvão a saudou, como quem a conhecia de longo tempo, ela mal pôde retribuir-lhe o cumprimento; em todo o resto da noite não lhe deu palavra.” (Machado de Assis)
- d) “A resposta de Félix foi um sorriso ambíguo, que podia ser benevolente ou malévolo, mas que pareceu não produzir impressão no hóspede.” (Machado de Assis)

24 – Nas alternativas abaixo, estão transcritos versos retirados do poema *Sentimento do mundo*, de Carlos Drummond de Andrade. Marque aquela que **não** apresenta adjunto adnominal.

- a) “Tenho apenas duas mãos / e o sentimento do mundo,...”
- b) “...e o corpo transige / na confluência do amor.”
- c) “...minhas lembranças escorrem...”
- d) “...mas estou cheio de escravos,...”

25 – Leia:

- I- *Eu lhe chamo estado de espírito.* (Carlos D. de Andrade)
- II- *Excelente senhora, a patroa.* (Monteiro Lobato)
- III- *Um silêncio imenso dormia à beira do rio Uraricoera.* (Mário de Andrade)
- IV- *Só e triste vivia o pobre marceneiro José dos Andrajos.* (Millôr Fernandes)

Assinale a alternativa que traz a correta e respectiva classificação dos predicados das sentenças acima.

- a) predicado nominal, predicado verbal, predicado verbal, predicado nominal.
- b) predicado verbal, predicado verbo-nominal, predicado nominal, predicado verbal
- c) predicado verbo-nominal, predicado nominal, predicado verbal, predicado verbal
- d) predicado verbo-nominal, predicado nominal, predicado verbo-nominal, predicado verbal

26 – Assinale a alternativa correta quanto à classificação das conjunções em destaque nas estrofes seguintes.

Motivo (Cecília Meireles)

*Eu canto **porque** o instante existe (1)
e a minha vida está completa. (2)
Não sou alegre nem triste:
sou poeta.*

(...)

***Se** desmorono ou se edifício, (3)
se permaneço ou me desfaço,
— não sei, não sei. Não sei **se** fico (4)
ou passo. (5)*

(...)

- a) 1 e 2 são coordenativas, explicativa e aditiva.
- b) 5 é subordinativa proporcional.
- c) 4 é subordinativa integrante.
- d) 3 é subordinativa causal.

27 – Assinale a alternativa em que a flexão de gênero e de número dos substantivos em destaque está correta.

- a) O **oficial** colheu o depoimento do **aldeão**.
A **oficiala** colheu os depoimentos dos **aldeões**.
- b) O **maestro** compôs uma verdadeira **obra-prima!**
A **maestrina** compôs verdadeiras **obra-primas!**
- c) Em suas viagens, o **frei** nunca esquecia o **guarda-chuva**.
Em suas viagens, a **freira** nunca esquecia os **guardas-chuvas**.
- d) Naquele poema, as angústias do **poeta** evidenciam-se no **refrão**.
Naquele poema, as angústias da **poeta** evidenciam-se nos **refrãos**.

28 – Assinale a alternativa cuja frase **não** contém verbo auxiliar.

- a) “Toda gente tinha achado estranha a maneira como o Cap. Rodrigo Cambará entrara na vida de Santa Fé.”(Érico Veríssimo)
- b) “Nos primeiros dias cada família que chegava queria contar o que havia sofrido na viagem...” (Jorge Amado)
- c) “— (...) Qual, ou nós estamos caducando ou o mundo está perdido...”(Monteiro Lobato)
- d) “A sina dele era correr mundo, andar para cima e para baixo, à toa...”(Graciliano Ramos)

29 – No trecho *O homem do Censo entrará pelos bangalôs, pelas pensões, pelas casas de barro e de cimento armado, pelo sobrado e pelo apartamento, pelo cortiço e pelo hotel* (...). (Rubem Braga), os termos acima destacados classificam-se como

- a) complemento nominal.
- b) agente da passiva.
- c) adjunto adverbial.
- d) objeto indireto.

30 – Relacione as colunas quanto à classificação do período composto. Em seguida, assinale a alternativa com a sequência correta.

- 1 – coordenação () “Vim para sofrer as influências do tempo / E para afirmar o princípio eterno de onde vim.” (Murilo Mendes)
- 2 – subordinação () “Anda o sol pelas campinas/e passeia a mão dourada / pelas águas, pelas folhas...” (Cecília Meireles)
- 3 – coordenação e subordinação () “A mão que afaga é a mesma que apedreja.” (Augusto dos Anjos)

- a) 3 - 1 - 2
- b) 1 - 2 - 3
- c) 2 - 3 - 1
- d) 3 - 2 - 1

31 – Leia:

Mamãe vestida de rendas/ Tocava piano no caos/ Uma noite abriu as asas/ cansada de tanto som,/ Equilibrou-se no azul,/ De tonta não mais olhou/ Para mim, para ninguém!/ Cai no álbum de retratos. (Murilo Mendes)

Toda a linguagem poética dos versos acima retrata um fato posto em relevo pela seguinte figura de linguagem:

- a) antítese.
- b) hipérbole.
- c) eufemismo.
- d) prosopopeia.

32 – Leia:

No dia seguinte fez-se o enterro, que foi um dos mais concorridos que ainda viram os moradores do Andaraí. Cerca de duzentas pessoas acompanharam o finado até a morada última, achando-se representadas entre elas as primeiras classes da sociedade. (Machado de Assis)

Os sujeitos presentes no trecho acima classificam-se em

- a) ocultos.
- b) simples.
- c) compostos.
- d) indeterminados.

33 – As frases das alternativas abaixo são todas retiradas do conto Gaetaninho, de Alcântara Machado. Assinale aquela em que **não** há objeto direto.

- a) “— Sabe o Gaetaninho?”
- b) “Grito materno sim: até filho surdo escuta.”
- c) “O Beppino naquela tarde atravessara de carro a cidade.”
- d) “Às dezessete horas do dia seguinte saiu um enterro da Rua do Oriente (...).”

34 – Em relação à conjugação dos verbos destacados nas frases abaixo, marque V para verdadeiro e F para falso. Em seguida, assinale a alternativa com a sequência correta.

- () **Insististes** para que fôssemos ter com o juiz da cidade. — 2.^a pessoa do plural do pretérito perfeito do indicativo.
- () **Pergunta** pela minha tristeza, mas digo que dela não sei. — 2.^a pessoa do singular do imperativo afirmativo.
- () Quando **disseres** a verdade, todos hão de compreender o que houve. — 2.^a pessoa do singular do futuro do presente do indicativo.
- () A notícia do petróleo chegou, e, infelizmente **vendêreis** as terras para mãos estranhas à família. — 2.^a pessoa do plural do pretérito mais que perfeito do indicativo.

- a) F - V - V - F
- b) V - F - F - F
- c) F - V - V - V
- d) V - F - F - V

35 – Assinale a alternativa em que o erro de grafia ali existente **não** pode ser explicado a partir do modo como a palavra é pronunciada.

- a) Estava triste; jamais acharia uma mantegueira como a que havia se quebrado para repor seu belo jogo de porcelana.
- b) Os olhos de todos os jovens fãs acompanhavam a aterrissagem do avião que trazia, pela primeira vez, o grande astro musical ao país.
- c) A emocionante campanha pela arrecadação de alimentos para as famílias desabrigadas pelas incessantes chuvas obteve grande hêsito.
- d) Os telejornais fizeram ampla cobertura das reivindicações dos profissionais de saúde para que pudessem trabalhar com segurança durante a pandemia.

36 – Leia:

O Pai, pequeno sitiante, lidava com vacas e arroz; a Mãe, urucuiana, nunca tirava o terço da mão, mesmo quando matando galinha ou passando descompostura em alguém.
(Guimarães Rosa)

Reescrevendo-se o texto acima **sem se alterar o seu sentido original**, considera-se que a pontuação segue a norma padrão em qual alternativa?

- a) Pequeno sitiante, o pai lidava com vacas e arroz; a mãe urucuiana, mesmo quando matando galinha, ou passando descompostura em alguém, nunca tirava o terço da mão.
- b) Pequeno sitiante o pai, com vacas e arroz lidava. Mesmo a mãe, quando matando galinha ou passando descompostura em alguém, urucuiana, nunca tirava o terço da mão.
- c) Lidava o pai, pequeno sitiante, com vacas e arroz. Urucuiana, a mãe nunca tirava o terço da mão; mesmo quando matando galinha ou passando descompostura em alguém.
- d) Com vacas e arroz, lidava o pequeno sitiante, o pai; a mãe mesmo, quando matando galinha ou passando descompostura em alguém, nunca tirava o terço da mão, a urucuiana.

37 – Assinale a alternativa em que o adjetivo destacado, quanto ao gênero, classifica-se como uniforme.

- a) O campeonato **europeu** daquele ano revelou grandes estrelas para a Copa do Mundo.
- b) O gesto **encantador** da pequena garota oferecendo seu cuidado ao pobre andarilho comoveu as redes sociais.
- c) Pesquisou tudo quanto pôde a respeito do povo **pigmeu** a fim de compor um ótimo trabalho escolar.
- d) A menina, nas roupas e nos gestos, esforçava-se por parecer mais madura diante dos garotos, mas seu olhar **pueril** a traía sempre.

38 – Leia:

Poesia

não é o que o autor nomeia,/ é o que o leitor incendeia.

(...)

não é o que o autor dá na ceia,/ mas o que o leitor banqueteia.

(Affonso Romano de Sant'Anna)

As orações subordinadas presentes aos versos acima classificam-se em

- a) substantivas predicativas.
- b) substantivas apositivas.
- c) adjetivas restritivas.
- d) adverbiais causais.

39 – Marque a alternativa **incorreta**, considerando a conversão da voz ativa em passiva na frase: *Desta vez, o pequeno abriria a vidraça da janela vagorosamente.*

- a) A vidraça da janela seria vagorosamente aberta pelo pequeno desta vez.
- b) Seria aberta a vidraça da janela pelo pequeno vagorosamente desta vez.
- c) Vagorosamente, a vidraça da janela o pequeno abriria desta vez.
- d) Desta vez, abrir-se-ia a vidraça da janela vagorosamente.

40 – Assinale a frase que contém predicativo do objeto.

- a) Você é muito esperto para isso!
- b) Triste e sem vida prosseguia o rapaz.
- c) Consideramos equivocada sua decisão.
- d) Parece impossível uma beleza tão radiante!

Rascunho

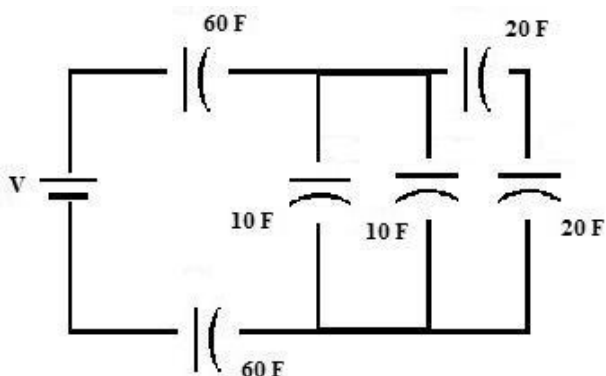


AS QUESTÕES DE 41 A 100 REFEREM-SE À ELETRICIDADE

41 – O maior valor de crista da corrente de curto-circuito segundo o qual os esforços eletrodinâmicos resultantes não danifiquem mecanicamente o transformador de corrente é conhecido como

- a) corrente polarizada.
- b) corrente absoluta.
- c) corrente estática.
- d) corrente dinâmica.

42 – Encontre a capacitância total do circuito apresentado e assinale a alternativa correta.



- a) 5 F
- b) 15 F
- c) 20 F
- d) 30 F

43 – Um gerador recebe 4 kW e fornece 10 A em 300 V. Calcule a eficiência do gerador e assinale a alternativa correta.

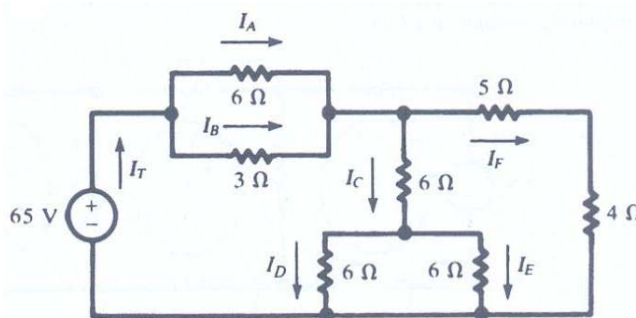
- a) 100%
- b) 87,50%
- c) 12,50%
- d) 10%

44 – Assinale a alternativa que completa correta e respectivamente as lacunas da frase seguinte.

A Lei de OHM define a relação entre a _____, a _____ e a _____.

- a) corrente - tensão - resistência
- b) tensão - frequência - capacitância
- c) frequência - potência - indutância
- d) corrente - capacitância - indutância

45 – Analise o circuito e relacione as colunas quanto ao valor correto das correntes no circuito. Em seguida, assinale a alternativa com a sequência correta.



- | | |
|-----------|------------|
| 1 – I_T | () 5 A |
| 2 – I_A | () 10/3 A |
| 3 – I_B | () 10 A |
| 4 – I_C | () 2,5 A |
| 5 – I_D | () 20/3 A |

- a) 1 - 4 - 5 - 3 - 2
- b) 4 - 2 - 1 - 5 - 3
- c) 2 - 4 - 5 - 1 - 3
- d) 4 - 2 - 1 - 3 - 5

46 – Em relação às tensões associadas ao aterramento, coloque V para verdadeiro e F para falso. Em seguida, assinale a alternativa com a sequência correta.

- () Tensão de toque é o valor da tensão entre um condutor fase e a terra em condições de funcionamento nominal.
- () Tensão de falta é a tensão entre o pé e a mão que toca uma massa metálica energizada em relação a terra, ocasionada por falha de isolamento.
- () Tensão de passo é a tensão que surge no solo entre os pés de uma pessoa que está próxima de um eletrodo de aterramento no instante em que passa pelo solo uma corrente elétrica proveniente de uma descarga elétrica, por exemplo.
- () Tensão de faixa I corresponde a tensões nominais superiores a 50 V e até 600 V (entre fase e neutro) e 1000 V (entre fases), em CA.

- a) F - F - F - V
- b) V - V - V - F
- c) F - F - V - F
- d) F - V - V - V

47 – Relacione as colunas e assinale a alternativa com a sequência correta.

- 1 – Frequência () hertz (Hz)
 2 – Potência () volt (V)
 3 – Força () ohm (Ω)
 4 – Potencial Elétrico () newton (N)
 5 – Resistência Elétrica () watt (W)

- a) 1 - 4 - 5 - 3 - 2
 b) 4 - 1 - 3 - 2 - 5
 c) 3 - 2 - 1 - 5 - 4
 d) 5 - 3 - 4 - 1 - 2

48 – Filtros que contêm somente resistores, indutores e capacitores são chamados de

- a) ideais.
 b) ativos.
 c) passivos.
 d) genéricos.

49 – Em se tratando de força eletromotriz (FEM), são conhecidos seis processos para sua geração. O processo utilizado para a produção de corrente contínua e de emprego em pequenas potências é a geração por

- a) atrito.
 b) ação térmica.
 c) ação química.
 d) ação eletromagnética.

50 – A relação entre a demanda máxima do sistema e a carga total instalada no circuito, mensurado em um determinado período é o Fator de Demanda.

Há uma carga instalada de 1.200 kVA e uma demanda máxima de 800 kVA. Qual é o Fator de Demanda?

- a) 0,54
 b) 0,66
 c) 0,83
 d) 1,2

51 – Assinale a alternativa que completa correta e respectivamente as lacunas das frases seguintes.

Nos circuitos série, a _____ é a mesma em todos os pontos do circuito.

Nos circuitos paralelos, a _____ é a mesma em todos os ramos do circuito.

- a) corrente - tensão
 b) tensão - corrente
 c) tensão - corrente total
 d) resistência total - corrente

52 – A NBR 5410 estabelece alguns critérios básicos para dimensionar a seção mínima do condutor neutro. Assinale a alternativa que apresenta um deles.

- a) O condutor neutro pode ser comum a mais de um circuito.
 b) O condutor neutro não deve ser protegido contra sobrecorrente.
 c) Em circuitos monofásicos, a seção do condutor neutro deve ser igual à do condutor fase.
 d) Quando a seção nominal dos condutores fase de um circuito trifásico com neutro for superior a 18 mm^2 , a seção do condutor neutro pode ser inferior à seção dos condutores fase.

53 – Um circuito série com $R = 3 \Omega$ e $X_c = 4 \Omega$ possui uma tensão eficaz aplicada de 10 V. Determine a potência aparente e assinale a alternativa correta.

- a) 20 VA
 b) 30 VA
 c) 70 VA
 d) 120 VA

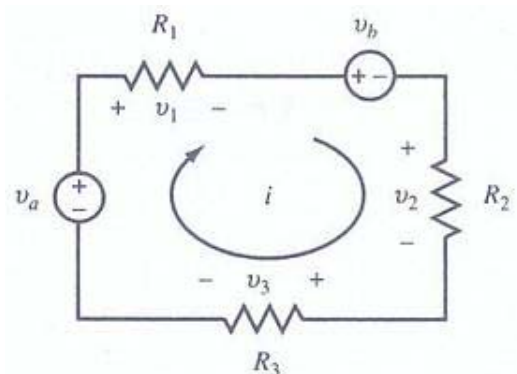
54 – A energia reativa indutiva é consumida por qual tipo de aparelho?

- a) Capacitor.
 b) Lâmpada LED.
 c) Cafeteira elétrica.
 d) Motor de indução.

55 – A potência de radiação emitida por uma fonte luminosa em todas as direções do ambiente é conhecida como

- a) kVA.
 b) Watts.
 c) Cavalos Vapor.
 d) Fluxo Luminoso.

56 – Utilizando a Lei de Kirchhoff das Tensões, analise o circuito e assinale a alternativa com o valor correto da corrente “i”, para $R_1 = 10 \Omega$, $R_2 = 10 \Omega$, $R_3 = 5 \Omega$, $V_a = 100 \text{ V}$ e $V_b = 25 \text{ V}$.



- a) 2 A
 b) 3 A
 c) 5 A
 d) 10 A

57 – Calcule a resistência necessária num circuito RC série se o circuito tiver uma capacitância de 20 μF e se desejar uma constante de tempo de 2 s. Em seguida, assinale a alternativa correta.

- a) 100 k Ω
- b) 10 k Ω
- c) 1 k Ω
- d) 100 Ω

58 – Em qual velocidade um gerador síncrono de dois pólos e 50 Hz produz 50 Hz?

- a) 3000 rpm
- b) 300 rpm
- c) 30 rpm
- d) 4.8 rpm

59 – Um circuito resistivo, ativo e linear que contém uma ou mais fontes de tensão pode ser representado por uma única fonte de tensão e uma resistência em série. Essa afirmação é a definição de

- a) Teorema de Norton.
- b) Teorema de Thévenin.
- c) Lei de Kirchhoff das Tensões.
- d) Teorema da Máxima Transferência de Potência.

60 – Em se tratando de categorias de utilização de fusíveis assinale a alternativa correta.

- a) “aM” - fusível para proteção de sobrecarga de motores.
- b) “aR” - fusível para proteção de sobrecarga de semicondutores.
- c) “gL” - fusível para proteção de linha, tanto de curto-circuito como de sobrecarga.
- d) “gR” - fusível para proteção de semicondutores e linha de forma combinada.

61 – Relacione as colunas e, em seguida, assinale a alternativa com a sequência correta.

- | | |
|-----------------------|---|
| 1 – Potência Complexa | () $V_{ef} \times I_{ef}$ |
| 2 – Potência Real | () $V_{ef} \times I_{ef} \times \sin \Theta$ |
| 3 – Potência Reativa | () $V_{ef} \times I_{ef} \times \cos \Theta$ |
| 4 – Potência Aparente | () $(I_{ef})^2 \times Z$ |

- a) 2 - 1 - 4 - 3
- b) 4 - 3 - 2 - 1
- c) 2 - 3 - 4 - 1
- d) 4 - 1 - 2 - 3

62 – As dimensões internas dos eletrodutos devem permitir instalar e retirar os condutores ou cabos. Para tal deve-se observar que a taxa máxima de ocupação em relação à área da seção transversal dos eletrodutos não seja superior a

- a) 43% no caso de um condutor.
- b) 28% no caso de dois condutores.
- c) 40% no caso de três condutores.
- d) 45% no caso de quatro condutores.

63 – Assinale a alternativa que cita apenas sistemas de distribuição primária.

- a) sistema radial - sistema saliente - sistema helicoidal
- b) sistema saliente - sistema radial seletivo - sistema helicoidal
- c) sistema radial - sistema em anel - sistema radial seletivo
- d) sistema helicoidal - sistema em anel - sistema helicoidal seletivo

64 – Qual a quantidade de elétrons que passam por um ponto fixo de uma carga de 1 KW durante 2 horas, sendo submetido a uma tensão de 200 V?

Considere a carga do elétron (e) = $1,6 \times 10^{-19}$ C/elétron.

- a) $1,6 \times 10^{-22}$
- b) $1,6 \times 10^{22}$
- c) $3,2 \times 10^{22}$
- d) $2,25 \times 10^{23}$

65 – A relação entre o fluxo luminoso que incide perpendicularmente sobre uma superfície plana, pela área dessa superfície em m^2 , é conhecida como

- a) luminância.
- b) iluminância.
- c) eficiência luminosa.
- d) intensidade luminosa.

66 – A fibra ótica traz grandes vantagens para a transmissão de dados. Assinale a alternativa que apresenta uma delas.

- a) Atenuação elevada.
- b) Matéria-prima (sílica) de fácil obtenção.
- c) Susceptibilidade a interferências eletromagnéticas.
- d) Facilidade para grampeamentos, no caso do uso em telefones.

67 – Relacione as colunas e assinale a alternativa com a sequência correta.

1 – Campo Magnético

() Força pela qual um ímã atrai um pequeno pedaço de ferro graças a alguma força existente em torno dele.

2 – Fluxo Magnético

() O conjunto de todas as linhas do campo magnético, que emergem do pólo norte do ímã.

3 – Densidade de Fluxo Magnético

() É o fluxo magnético por unidade de área de uma seção perpendicular ao sentido do fluxo.

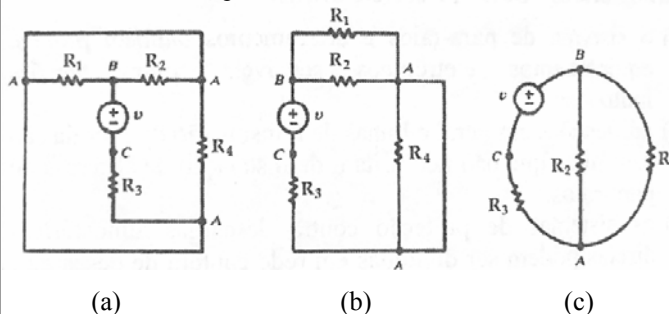
- a) 1 - 2 - 3
- b) 1 - 3 - 2
- c) 2 - 1 - 3
- d) 2 - 3 - 1

68 – Em relação à entrada de energia nos prédios em baixa tensão, coloque V para verdadeiro e F para falso. Em seguida, assinale a alternativa com a sequência correta.

- () Ramal de ligação é o conjunto de equipamentos, condutores e acessórios, instalados pelo consumidor entre o ponto de entrega e a medição ou proteção de suas instalações.
- () Carga instalada é o somatório das potências nominais de todos os equipamentos elétricos e dos pontos de luz instalados na unidade consumidora.
- () Ramal de entrada é o conjunto de condutores e acessórios instalados entre o ponto de derivação da rede da concessionária e o ponto de entrega.
- () Demanda da instalação é o valor máximo de potência absorvida em um dado intervalo de tempo por um conjunto de cargas existentes em uma instalação.

- a) V - F - V - F
- b) V - V - F - F
- c) F - V - F - V
- d) F - F - F - V

69 – Todo diagrama de circuito pode ser desenhado de várias maneiras, podendo parecer diferentes, mas sendo de fato idênticas. Desse modo, analise os circuitos abaixo e marque V para verdadeiro e F para falso. Em seguida, assinale a alternativa com a sequência correta.



- () Somente os circuitos (b) e (c) são idênticos.
- () Os três circuitos são idênticos.
- () Nenhum circuito é idêntico.
- () Somente os circuitos (a) e (c) são idênticos.

- a) V - F - F - F
- b) F - V - F - F
- c) F - F - V - F
- d) F - F - F - V

70 – Os átomos são constituídos por partículas subatômicas. Quais são elas?

- a) cobre - zinco - elétrons
- b) cristais - zinco - prótons
- c) elétrons - prótons - nêutrons
- d) elemento - composto - prótons

71 – Assinale a alternativa que completa corretamente o espaço da frase abaixo.

Os motores monofásicos são providos de um segundo enrolamento colocado no estator e defasado de _____ elétricos do enrolamento principal.

- a) 120°
- b) 90°
- c) 60°
- d) 45°

72 – O multiplicador que aplicado à potência nominal de um motor indica a carga que pode ser acionada continuamente, sob tensão e frequência nominais e com um determinado limite de elevação de temperatura de enrolamento é conhecido como fator

- a) de multiplicação (f.m.).
- b) de proteção (f.p.).
- c) de serviço (f.s.).
- d) nominal (f.n.).

73 – Com relação à instalação de tomadas, coloque V para verdadeiro e F para falso. Em seguida, assinale a alternativa com a sequência correta.

- () Em unidades residenciais não se deve utilizar tomadas de uso geral junto ao lavatório de banheiros.
- () Em subsolos e garagens deve ser previsto no mínimo um ponto de tomadas de uso geral.
- () Os pontos de tomada de uso específico devem ser instalados no máximo a 1,5 m do local previsto para o equipamento a ser alimentado.
- () Aos pontos de tomada de uso específico deverá ser atribuída uma potência inferior a potência nominal do equipamento a ser alimentado.

- a) F - V - F - V
- b) V - V - F - V
- c) F - V - V - F
- d) F - F - V - F

74 – Na instalação elétrica industrial ou comercial onde há uma razoável variação da curva de carga reativa diária, emprega-se

- a) banco de capacitor fixo.
- b) associação de transistores.
- c) módulo de gerador de frequência.
- d) banco de capacitores automáticos.

75 – Marque V para verdadeiro e F para falso. Em seguida, assinale a alternativa com a sequência correta.

- () Lei de Kirchhoff para corrente afirma que a tensão aplicada a um circuito fechado é igual à soma das quedas de tensão nesse circuito.
- () Lei de Kirchhoff para corrente, ou Lei dos nós, afirma que a soma das correntes que entram numa junção é igual à soma das correntes que saem da junção.
- () As Leis de Kirchhoff podem ser simplificadas por meio de um método que utiliza as correntes de malha.
- () Outro método para resolver um circuito com correntes de malhas que utiliza as quedas de tensão para determinar as correntes em um nó é chamado de tensões dos nós.

- a) F - V - V - V
- b) V - F - V - F
- c) F - F - F - V
- d) V - V - F - F

76 – Em um circuito LC, se um indutor e um capacitor forem alimentados em paralelo pela mesma fonte de tensão CA, é correto afirmar que

- a) a potência no capacitor está 60° fora de fase com a potência no indutor.
- b) a potência no capacitor está 90° fora de fase com a potência no indutor.
- c) a potência no capacitor está 120° fora de fase com a potência no indutor.
- d) a potência no capacitor está 180° fora de fase com a potência no indutor.

77 – A grande maioria das instalações elétricas industriais utiliza-se do elemento condutor em cobre. Para reduzir o custo do projeto, convém utilizar o condutor em alumínio, entretanto a NBR 5410 restringe a utilização desse condutor em seções nominais que sejam iguais ou superiores a

- a) 23 mm^2
- b) 16 mm^2
- c) 12 mm^2
- d) 10 mm^2

78 – Os Wattímetros são equipamentos que medem

- a) potência ativa.
- b) potência reativa.
- c) potência aparente.
- d) potência ativa e reativa.

79 – Assinale a alternativa que completa corretamente a lacuna da frase seguinte.

A _____ é entendida como a medida da sensação de claridade, provocada por uma fonte de luz ou superfície iluminada e avaliada pelo cérebro.

- a) intensidade luminosa
- b) eficiência energética
- c) iluminância
- d) luminância

80 – Qual é a solução mais empregada nas instalações elétricas das indústrias para corrigir o fator de potência?

- a) Banco de cataventos.
- b) Associação de tiristores.
- c) Associação de resistores em série.
- d) Instalação de capacitores-derivação.

81 – Os motores de corrente contínua são aqueles acionados a partir de uma fonte de corrente contínua e são muito utilizados na indústria. Quais são as três características de fabricação dos motores de corrente contínua?

- a) motores série - motores refletivos - motores indiretos
- b) motores série - motores em derivação - motores de indução
- c) motores ciclo Otto - motores compostos - motores reativos
- d) motores série - motores em derivação - motores compostos

82 – Assinale a alternativa que completa correta e respectivamente as lacunas da frase seguinte.

Em linhas elétricas enterradas, os cabos devem ser instalados pelo menos a _____ do solo e quando uma linha enterrada cruzar com outra linha enterrada elas devem manter, em princípio, uma distância mínima de _____.

- a) 0,80 m - 0,3 m
- b) 0,60 m - 0,10 m
- c) 0,70 m - 0,20 m
- d) 0,20 m - 0,70 m

83 – Se um circuito passivo contém indutores, capacitores ou ambos, uma porção de energia, fornecida para o circuito durante um ciclo, é armazenada e depois devolvida à fonte. A potência envolvida nessa troca é chamada de

- a) média.
- b) reativa.
- c) absoluta.
- d) aparente.

84 – Sobre sistemas de proteção contra descargas atmosféricas - SPDA, é correto afirmar que

- a) o sistema de pára-raios e aterramentos também protege equipamentos eletrônicos sensíveis contra tensões induzidas.
- b) edificações em geral e linhas de transmissão de energia são estruturas que não necessitam de instalação de sistemas de pára-raios.
- c) os sistemas de proteção contra descargas atmosféricas diretas podem ser divididas em rede captora de descargas, descidas e aterramentos.
- d) os sistemas de proteção contra descargas atmosféricas, se bem dimensionados, podem oferecer uma proteção com 100% de garantia.

85 – Qual o valor da indutância equivalente numa associação em paralelo de três indutores de valores $L_1 = 120 \text{ H}$, $L_2 = 240 \text{ H}$ e $L_3 = 80 \text{ H}$?

- a) 40 H
- b) 60 H
- c) 80 H
- d) 100 H

86 – Um transformador cujo primário está conectado a uma fonte de 100 V fornece 10 V, se o secundário tiver 10 espiras. Quantas espiras adicionais serão necessárias acrescentar ao secundário para que ele possa fornecer 200 V?

- a) 10 espiras.
- b) 100 espiras.
- c) 200 espiras.
- d) 1000 espiras.

87 – O circuito cc com uma fonte de alimentação V tem uma resistência de $5 \text{ M}\Omega$ em série com um capacitor de $10 \mu\text{F}$. Calcule a constante de tempo do circuito de cc e assinale a alternativa correta.

- a) 50 s
- b) 5 s
- c) 0,5 s
- d) 1/5 s

88 – Assinale a alternativa que completa corretamente a lacuna da frase seguinte.

Ao observar um átomo, é possível afirmar que a massa do próton é cerca de _____ vezes maior que a do elétron.

- a) 1400
- b) 1480
- c) 1840
- d) 1880

89 – Assinale a alternativa que completa correta e respectivamente as lacunas da frase seguinte.

Uma célula voltaica química é constituída por uma combinação de materiais usados para converter energia _____ em energia _____.

- a) química - elétrica
- b) elétrica - química
- c) mecânica - solar
- d) solar - mecânica

90 – Quando em escadas ou dependências cujas luzes, pela extensão ou por comodidade, deseja-se apagar ou acender de pontos diferentes deve-se utilizar o interruptor

- a) de várias seções.
- b) intermediário.
- c) paralelo.
- d) série.

91 – Assinale a alternativa que completa corretamente as lacunas da frase abaixo.

As correntes de curto-circuito adquirem valores de _____ intensidade, porém com duração geralmente _____ a frações de segundo.

- a) média - simples
- b) baixa - ilimitada
- c) grande - extensa
- d) grande - limitada

92 – Qual o valor da indutância de uma bobina que induz 12 V quando a corrente que passa por ela varia de 10 A para 18 A em 2 s?

- a) 30 H
- b) 3 H
- c) 0,3 H
- d) 1/3 H

93 – Assinale a alternativa que completa correta e respectivamente as lacunas das frases seguintes.

Um motor é uma máquina que converte energia _____ em energia _____ de rotação.

O gerador é uma máquina que converte energia _____ de rotação em energia _____.

- a) elétrica - mecânica - mecânica - elétrica
- b) térmica - mecânica - elétrica - mecânica
- c) elétrica - térmica - elétrica - mecânica
- d) elétrica - mecânica - térmica - elétrica

94 – A unidade utilizada para determinar o Fluxo Luminoso é

- a) Lux.
- b) Hertz.
- c) Lúmen.
- d) Volt-Ampére.

95 – Todo e qualquer projeto confeccionado no Brasil deve obedecer a documentos normativos que são elaborados sob responsabilidade da Associação Brasileira de Normas Técnicas (ABNT).

Qual é a norma da ABNT que rege as instalações elétricas de média tensão de 1,0 kV a 36,0 kV?

- a) NBR 5410
- b) NBR 9140
- c) NBR 12220
- d) NBR 14039

96 – Assinale a alternativa que completa correta e respectivamente as lacunas da frase seguinte.

A potência média é não negativa e depende de V , de I e do ângulo de fase Θ entre eles. Quando V_{ef} e I_{ef} são dados, a potência é _____ para $\Theta = 0$. Isso acontece quando a carga for puramente _____. Para uma carga puramente _____, $\Theta = 90^\circ$ e a potência é zero. A relação de P para V_{ef} e I_{ef} é chamada de _____.

- a) mínima - resistiva - reativa - fator de correção
- b) mínima - reativa - resistiva - fator de correção
- c) máxima - reativa - resistiva - fator de potência
- d) máxima - resistiva - reativa - fator de potência

97 – Assinale a alternativa que completa corretamente o espaço da frase abaixo.

Os motores trifásicos são aqueles alimentados por um sistema trifásico a três fios, em que as tensões estão defasadas de _____ elétricos.

- a) 45°
- b) 90°
- c) 120°
- d) 180°

98 – Assinale a alternativa correta quanto ao que afirma o Teorema da Superposição.

- a) Numa rede com duas ou mais fontes, a corrente ou a tensão para qualquer componente é a soma algébrica dos efeitos produzidos por cada fonte atuando independentemente.
- b) Consiste num método usado para transformar um circuito complexo num circuito simples equivalente.
- c) É usado para simplificar uma rede, em termos de correntes, em vez de tensões.
- d) A soma das correntes que entram numa junção é igual à soma das correntes que saem da junção.

99 – Duas bobinas acopladas, $L_1 = 12$ H e $L_2 = 4$ H, têm um coeficiente de acoplamento $k = 0,8$. Encontre a indutância mútua M e a relação de espiras N_1 / N_2 e assinale a alternativa correta.

- a) $M = \sqrt{3}$ $N_1 / N_2 = 3$
- b) $M = 3,2$ $N_1 / N_2 = \sqrt{3}$
- c) $M = 3$ $N_1 / N_2 = 3$
- d) $M = 3,2 \times \sqrt{3}$ $N_1 / N_2 = \sqrt{3}$

100 – Um circuito resistivo, ativo e linear que contém uma ou mais fontes de tensão pode ser representado por uma fonte de corrente e uma resistência em paralelo. Essa afirmação é a definição de

- a) Teorema de Norton.
- b) Teorema de Thévenin.
- c) Lei de Kirchhoff das Correntes.
- d) Teorema da Máxima Transferência de Potência.

Rascunho



